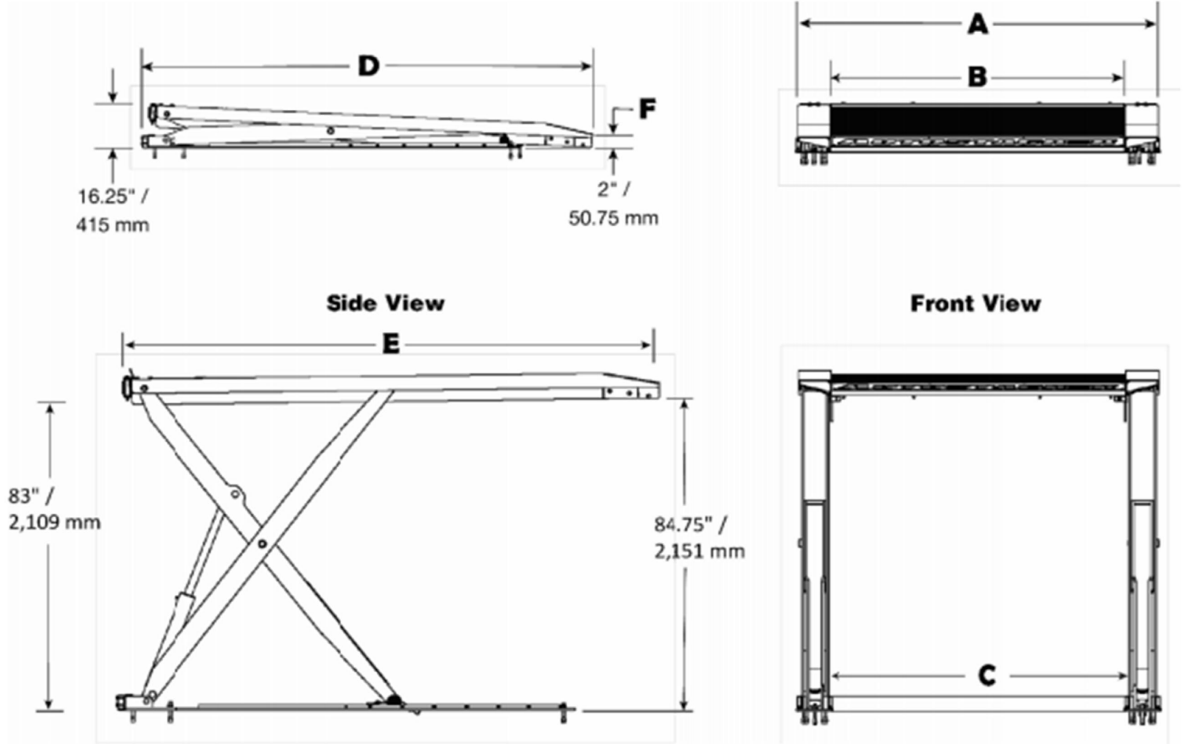


مشخصات فنی قیچی پار کینگی

Specifications



Specifications	A6S	A6W
Lifting capacity	6,000 lbs. / 2,722 kg	
A Total width	103 in. (8.6 feet) / 2,620 mm	111 in. (9.3 feet) / 2,815 mm
B Platform width	83.75 in. (7 feet) / 2,127 mm	91.75 in. (7.7 feet) / 2,331 mm
C Drive-thru width	83 in. (7 feet) / 2,112 mm	90.75 in. (7.7 feet) / 2,305 mm
D Overall length	144 in. (12 feet) / 3,652 mm	
E Platform plus ramp	141 in. (11.9 feet) / 3,580 mm	
F Ramp height	2 in. / 51 mm	
Platform only	124 in. (10.4 feet) / 3,150 mm	
Maximum wheelbase	132 in. (11 feet) / 3,352 mm	
Maximum under clearance	80 in. (6.7 feet) / 2,032 mm	
Rise/Lower Speed	55 seconds / 35 seconds	
Motor	<ul style="list-style-type: none"> • 220 VAC at 50 Hz, 208-230 VAC at 60 Hz, 1 Ph • 380 VAC at 50 Hz, 3 Ph • 110 VAC at 50/60Hz, 1 Ph 	



مشخصات پارکینگ هیدرولیک دو تائی قیچی پک کامل	
ظرفیت جابجایی: ۳۰۰۰ کیلوگرم	جابجائی: تا ۲ متر و ۱۰ سانت
کف: ورق گالوانیزه	سازه: رنگ اپوکسی
موتور: زیمنس آلمان	پمپ: روکت اسپانیا
جک:	پاور یونیت:
مدت زمان تحویل: ۷۵ روز	قفل کن: دارد
سیستم کنترل:	گارانتی: سه سال کامل

